

【爱护地球，蓝眼用心】

本手册采用环保打印，如需电子文件请向代理商或蓝眼科技客服中心免费索取。

**BlueEyes<sup>®</sup>**

# iCam/iCam PRO 专用云台



## 使用手册

2015/9/15

[www.BlueEyes.com.tw](http://www.BlueEyes.com.tw)

## 使用手册

在使用本产品之前，请务必先仔细阅读本使用说明书。

请务必妥善保管好本书，以便日后能随时查阅。

请在充分理解内容的基础上，正确使用。

本手册内含重要资料，切勿让学生翻阅！



本手册适用于以下产品

❑ iCam/iCam PRO 专用云台

感谢你使用蓝眼科技的产品。

本手册将介绍蓝眼科技产品。在你开始使用产品前，建议你先阅读过本手册。

手册里的信息在出版前虽已被详细确认，实际产品规格仍将以出货时为准。蓝眼科技对本手册中的内容无任何担保、宣告或暗示，以及其他特殊目的。除此之外，对本手册中所提到的产品规格及信息仅供参考，内容亦可能会随时更新，恕不另行通知。本手册中所提的信息，包括软件、韧体及硬件，若有任何错误，蓝眼科技没有义务为其担负任何责任。

任何产品规格或相关信息更新请你直接到蓝眼科技官方网站查询，本公司将不另行通知。若你想获得蓝眼科技最新产品讯息、使用手册、韧体，或对蓝眼科技产品有任何疑问，请你联络当地供货商或到蓝眼科技官方网站取得相关讯息。

本手册的内容非经蓝眼科技以书面方式同意，不得擅自拷贝或使用本手册中的内容，或以其他方式改变本手册的数据及发行。

本手册相关产品内容归 蓝眼科技 著作权所有，侵害必究。

## 蓝眼科技

地址：404 台中市北区文心路四段 200 号 7 楼之 3

电话：(04)2297-0977 / (0982)842-977

传真：(04)2297-0957

E-mail: support@blueeyes.com.tw

网站: www.BlueEyes.com.tw



# 目 录

1. 设备说明.....	3
1.1 外观.....	3
1.2 规格表.....	4
1.3 尺寸规格图.....	5
1.4 安装示意图.....	5
1.5 水平旋转角度图.....	7
1.6 垂直旋转角度图.....	8
2. 安装说明.....	9
2.1 设备安装与固定.....	9
2.1.1 固定于墙面上.....	9
2.1.2 安装 iCam/iCam PRO 摄影机.....	10
2.1.3 连接控制线.....	11
2.1.4 连接电源线.....	12
2.1.5 连接电源线.....	12
2.2 摄影机设定.....	13
2.3 安装 iCam Live 监看软件.....	13
3. 功能操作(iCam Live).....	15
3.1 上下左右旋转.....	15
3.2 设定转速.....	15
3.3 预设点.....	16
3.4 其他指令.....	17

# 1. 设备说明

## 1.1 外观

以下为 iCam/iCam PRO 专用云台的外观：



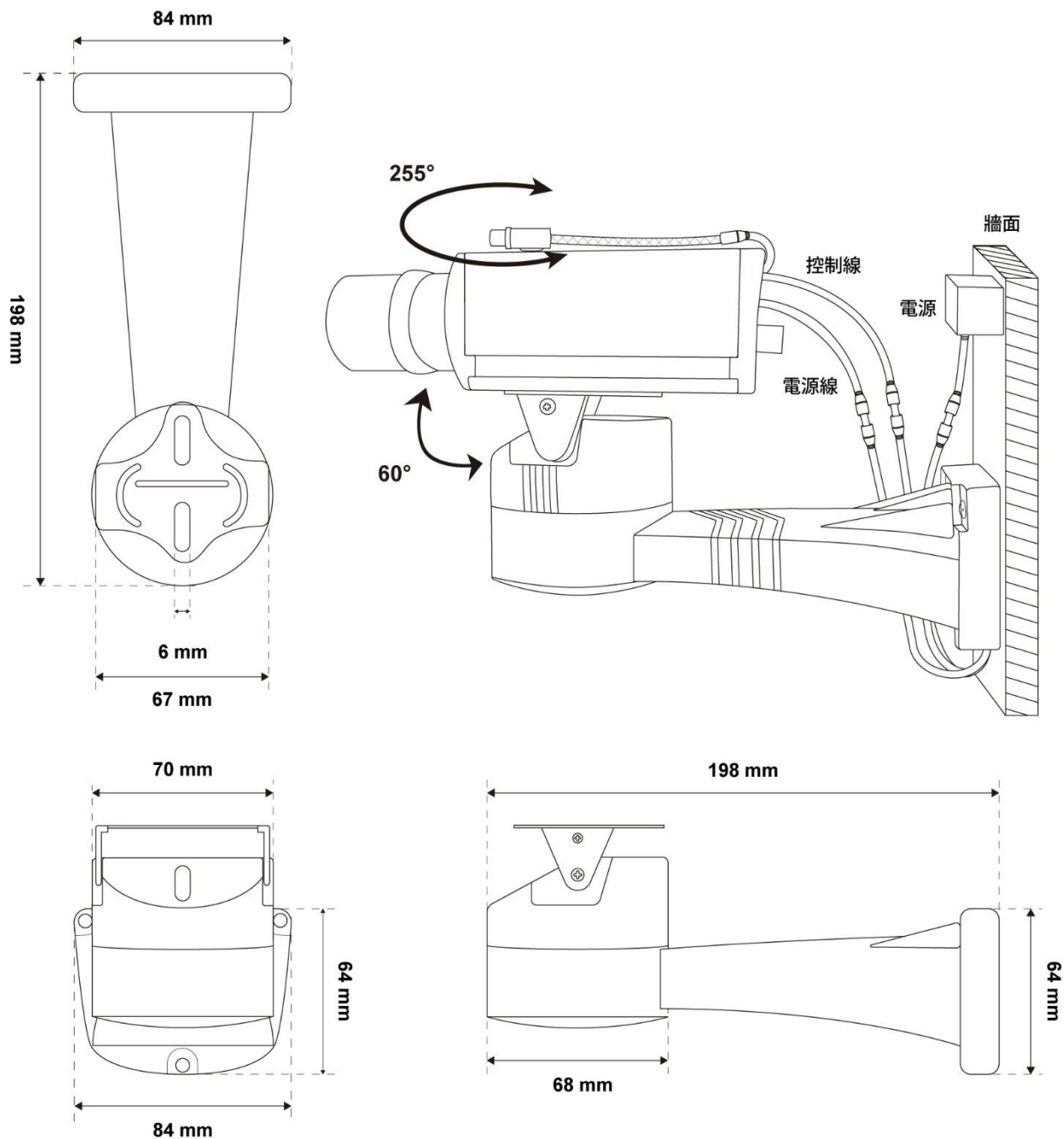
## 1.2 规格表

以下为 iCam/iCam PRO 专用云台的规格表：

水平旋转角度	255 度
垂直旋转角度	60 度
水平旋转速度	6 度/秒、12 度/秒、20 度/秒（可调）
垂直旋转速度	6 度/秒
左右限位	左右电子限位，可任意设置
限位自动扫描	6 度/秒、12 度/秒、20 度/秒（可调）
预设点	8 个预设点
Home 点	有
手动归位功能	有
控制方式	RS-485
控制协议	PelcoD
波特率	2400
连接线端口	DC 电源 + RS-485
供电	DC 12V±5% / 100mA
电力功耗	1.4W
工作环境	0-55℃，湿度小于 95%(无凝结)

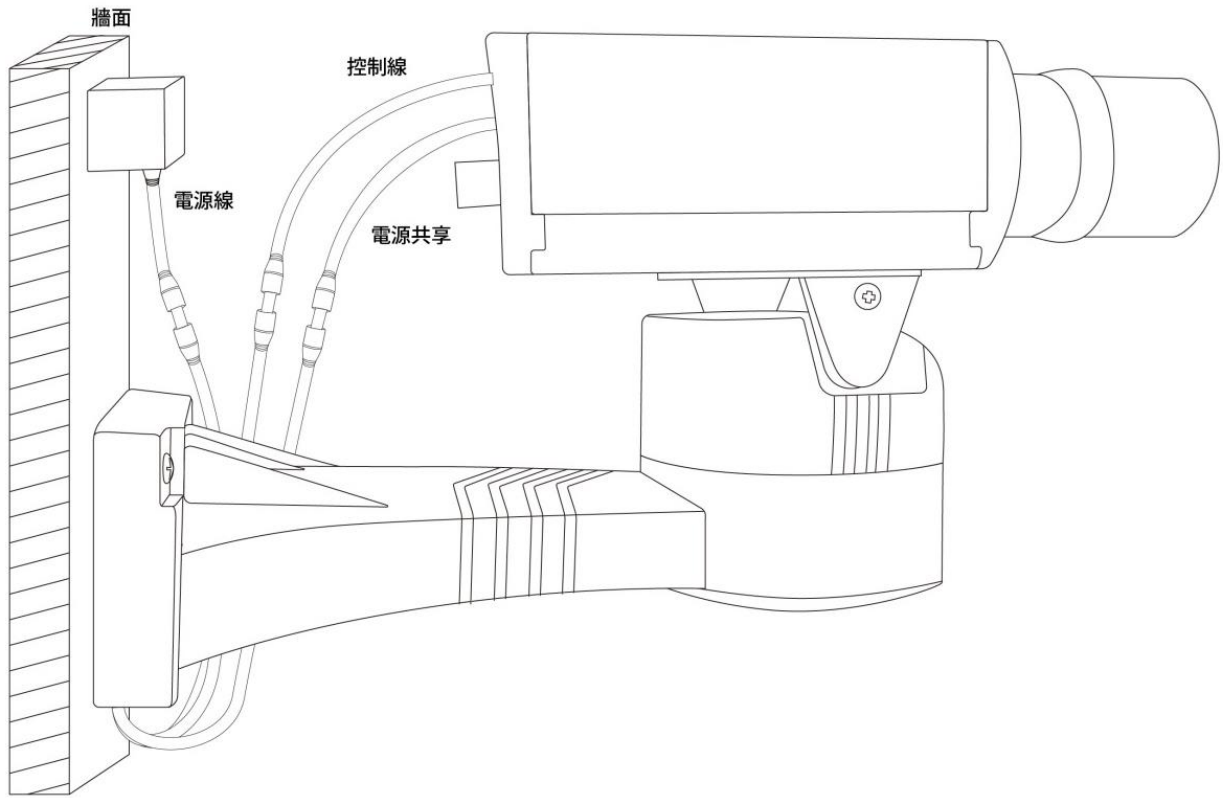
## 1.3 尺寸规格图

以下为 iCam/iCam PRO 专用云台的尺寸图：



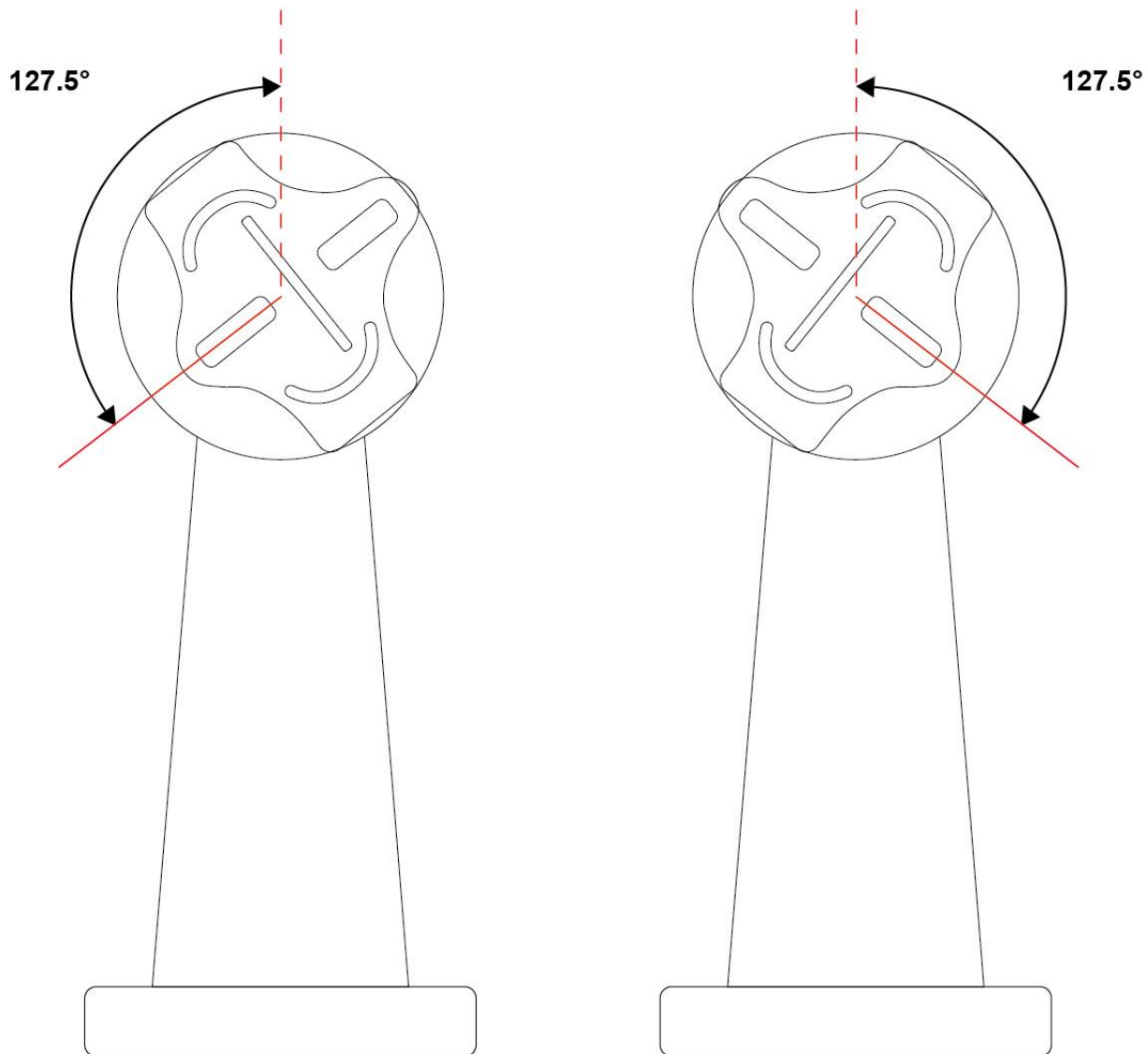
## 1.4 安装示意图

以下为 iCam/iCam PRO 专用云台的安装示意图：



## 1.5 水平旋转角度图

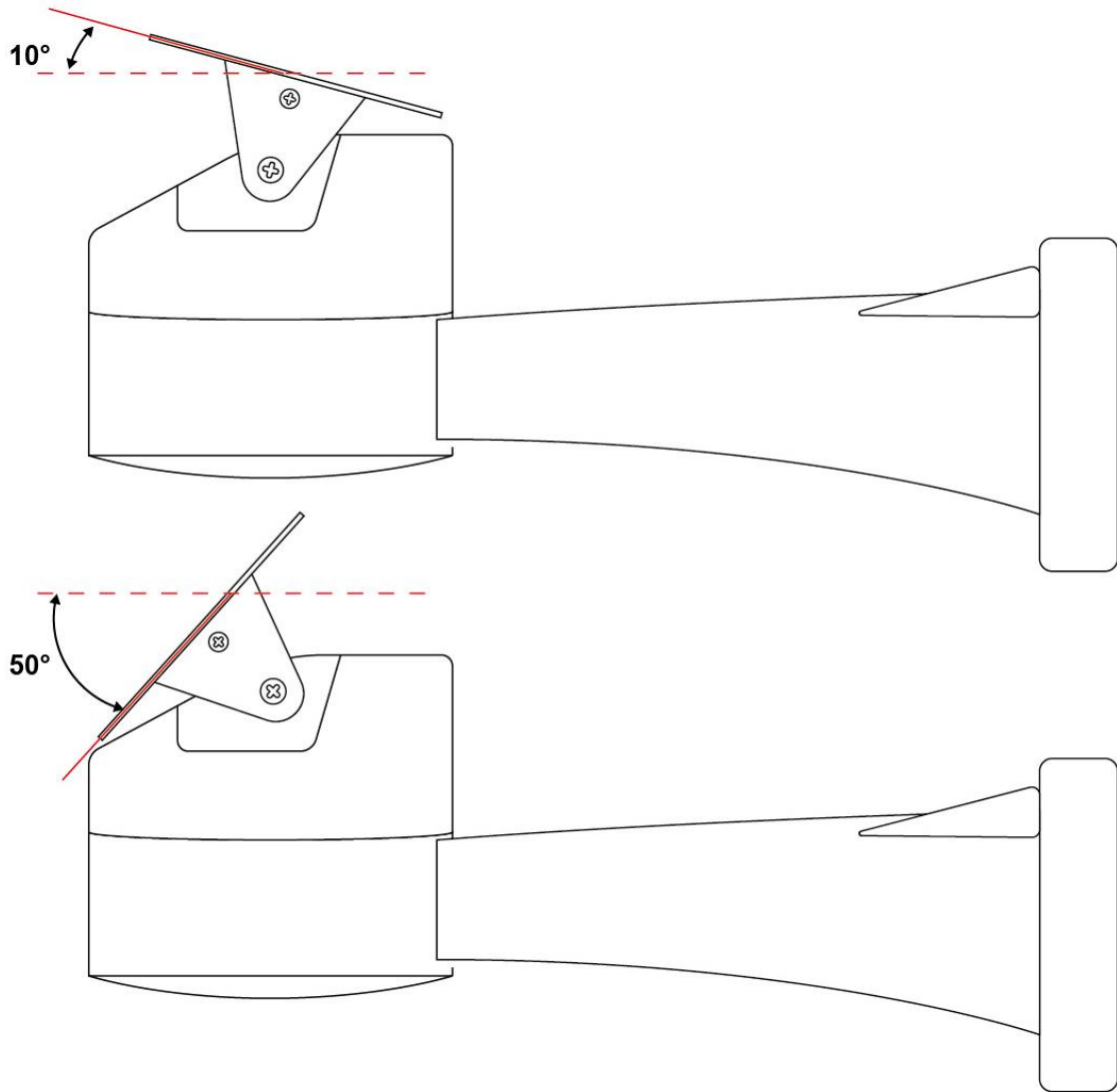
以下为 iCam/iCam PRO 专用云台的水平旋转角度图：





## 1.6 垂直旋转角度图

以下为 iCam/iCam PRO 专用云台的垂直旋转角度图：



## 2. 安装说明

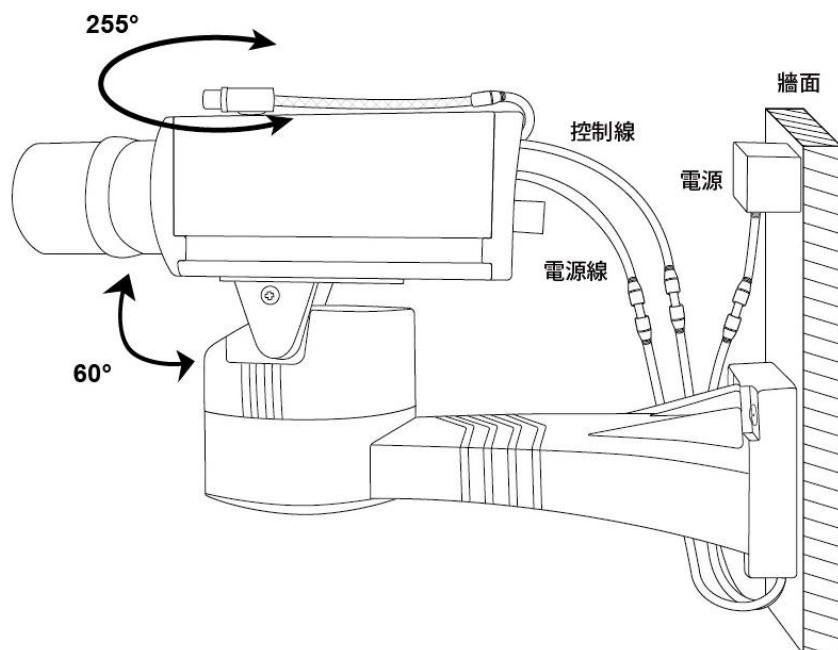
### 2.1 设备安装与固定

请按照以下步骤将 iCam/iCam PRO 摄影机安装于云台上，并固定于墙壁。

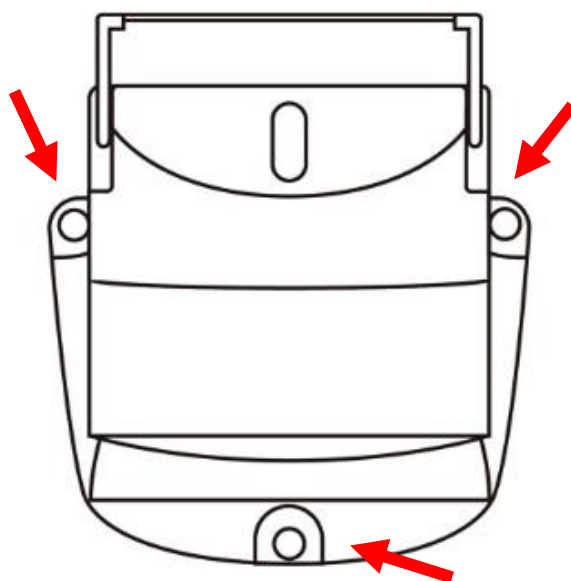
#### 2.1.1 固定于墙面上

请使用三颗螺丝(使用螺丝种类视墙壁材质而定)，将云台固定至墙面上。

请注意！本云台不适用于固定在天花板或是倒吊，唯一的安装方式是摄影机必须安装于云台的正上方，而云台需要垂直固定于墙壁上，如下图所示。

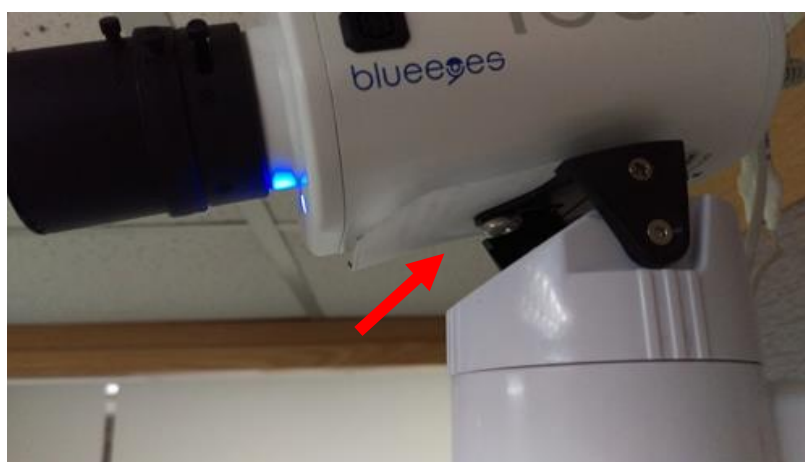


如果你要固定的墙壁是木制轻隔间墙，请特别注意是否能牢靠固定，避免意外掉落。



## 2.1.2 安装 iCam/iCam PRO 摄影机

先卸下云台上摄影机支架螺丝(左右两侧各一颗), 将摄影机支架安装于 iCam/iCam PRO 摄影机, 请将摄影机支架锁回云台(左右两侧各一颗)。

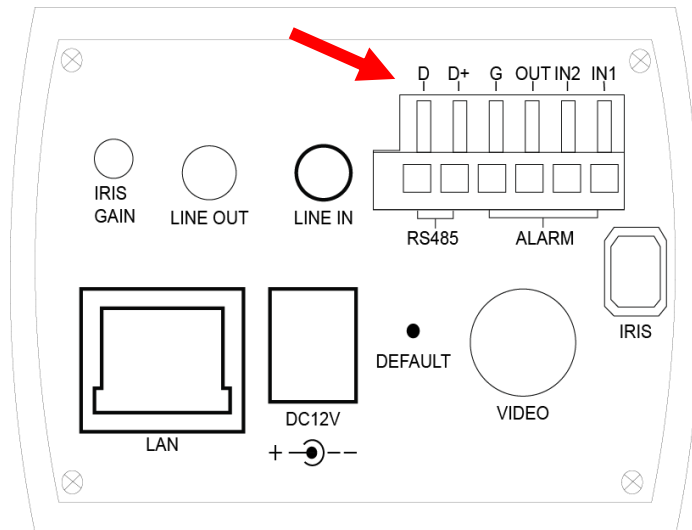


使用云台时, 转动时会有微小马达声音产生, 如果你是利用摄影机内建麦克风进行收音, 因为收音麦克风距离云台非常近, 微小马达声音就会凸显清晰与大声。

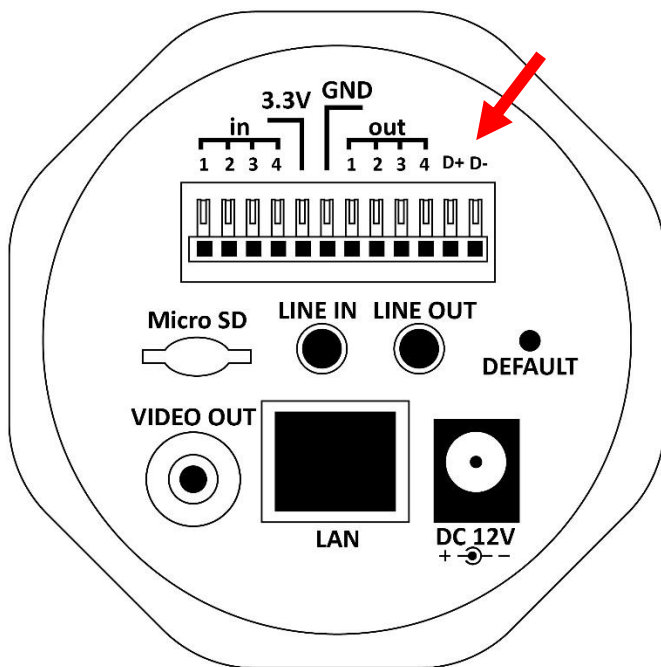
在此建议你, 配合云台使用时, 请尽量使用外接音源, 才不会听到云台马达声音。

## 2.1.3 连接控制线

请将云台的控制线，按照下图插入摄影机的 RS485 D+与 D-端口，本云台经过特别设计，D+与 D-的顺序不需要在乎。



iCam 摄影机的背板图



iCam PRO 摄影机的背板图

## 2.1.4 连接电源线

将云台的「电源分享」连接 iCam/iCam PRO 摄影机。



## 2.1.5 连接电源线

最后将摄影机的 DC12V 变压器，一端连接云台，另一端插入市电电源插座(AC 110/220V)。



将云台固定于墙壁时，请务必根据墙壁的材质选用适合的螺丝使用

## 2.2 摄影机设定

请开启 Microsoft Internet Explorer 网页浏览器，于网页浏览器中输入 iCam/iCamPRO 摄影机的网络 IP 地址，进入设定画面，选择「摄影机」。



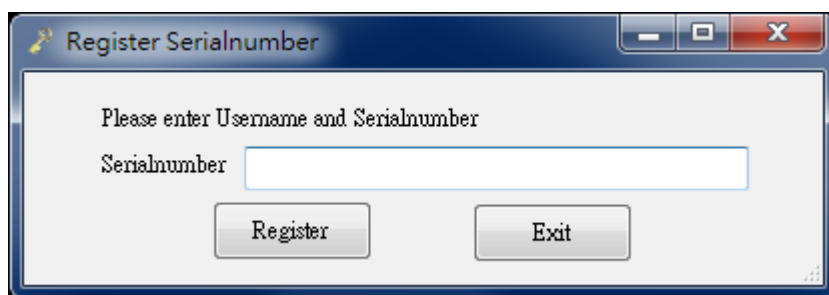
请将确认「PTZ」相关设定，协议设定为「PelcoD」，波特率设定为「2400」。

PTZ	
協定	PelcoD ▾
設備 ID	1 ▾
串列傳輸速率	2400 ▾
速度	16 ▾
最小移動時間	0 ▾ 秒

## 2.3 安装 iCam Live 监看软件

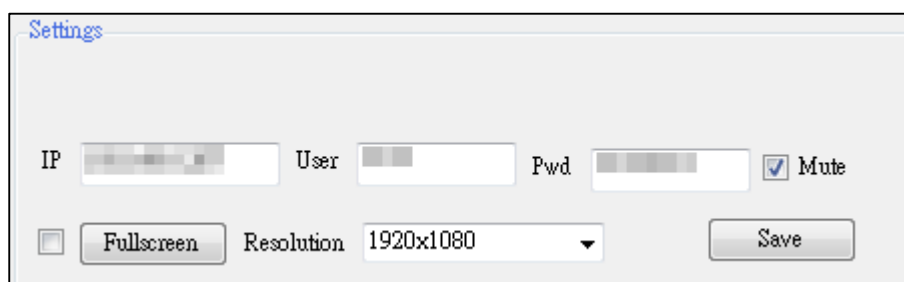
请在桌上型或笔记本电脑(Windows 7/8/10)，安装 iCam Live 软件。

安装软件完成，开启 iCam Live 后，请输入相关序号。



请径行向经销商/代理商洽询购买 iCam Live 序号

请输入监看摄影机 IP 地址、User(账号)、Pwd(密码)，输入完毕后点击「Save」，即可实时监看。

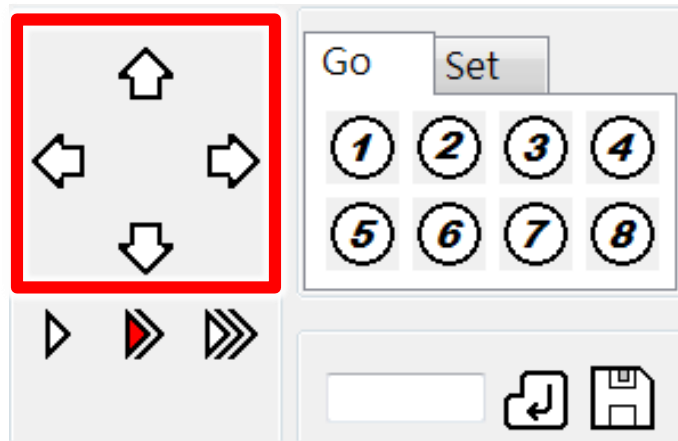


IP	iCam/iCam PRO 摄影机的 IP 地址
User	iCam/iCam PRO 摄影机的使用者账号
Pwd	iCam/iCam PRO 摄影机的用户密码
Mute	勾选时为静音
Fullscreen	全屏幕，勾选时为开机后自动执行且全屏幕观看，离开请按 ESC
Resolution	分辨率，摄影设定分辨率 1920x1080、1280x720
Save	储存目前输入值

## 3. 功能操作(iCam Live)

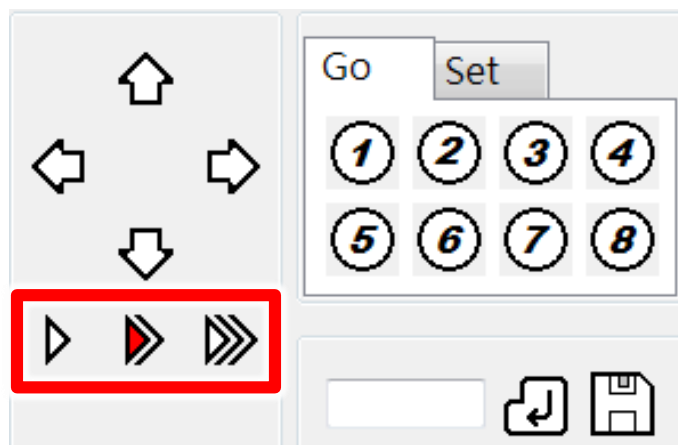
### 3.1 上下左右旋转

你可以点击「上」、「下」、「左」、「右」按钮或按住不放(持续旋转)，控制云台进行垂直或水平旋转。



### 3.2 设定转速

你可以根据拍摄现场环境需要，调整云台的转速。云台内建三种不同转速，您可以点击三角型图示，由左至右分别为分别为 6 度/秒、12 度/秒，20 度/秒。



请根据拍摄现场距离调整转速快慢。

拍摄距离较远时，建议将转速调慢；拍摄距离较近时，建议将转速调快。



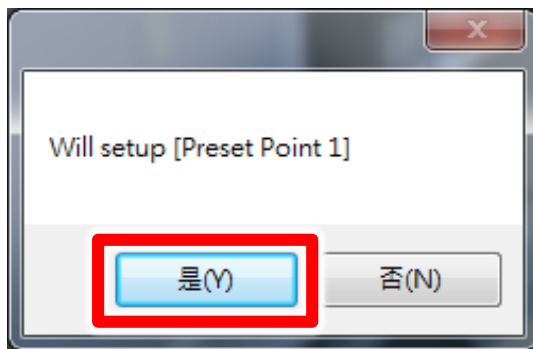
### 3.3 预设点

设定预设点可以方便你立即将画面转至你所要拍摄的多个地方，本云台可设置多达 8 个预设点。

如果你要将目前的拍摄画面设定为预设点 1，请于「Set」中点击代码「1」



询问是否将此设定为「预设点 1」，选择「是」



若要移动至预设点 1，请于「GO」选择代码「1」，即可移动至第一个预设点。



## 3.4 其他指令

如果要输入云台的其他指令，可于以下输入框内输入。





【爱护地球，蓝眼用心】

本手册采用环保打印，如需电子文件请向代理商或蓝眼科技客服中心免费索取。

**BlueEyes<sup>®</sup>**  
<http://www.BlueEyes.com.tw>

## 蓝眼科技客户服务中心

台中市文心路四段 200 号 7F-3

电话：(04)2297-0977

手册中的所有数据都是根据蓝眼标准测试方法测定，如有任何印刷错误或翻译上的误差，望广大使用者谅解。本手册或产品设计与规格如有更改，恕不另行通知。手册中的画面用语、图示等与实际相比，可能会有微小变化和差异，请以实际操作为准。

© 2015 BlueEyes Technology Corporation. All rights reserved.

PRINTED IN TAIWAN

This paper is for informational purposes only. BlueEyes is registered trademarks or trademarks of BlueEyes Technology Corporation. Other product or company names mentioned herein may be the trademarks of their respective owners.